



第 53 回日本臨床神経生理学会学術大会  
第 60 回日本臨床神経生理学会技術講習会

開催趣意書

会 期：2023 年 11 月 30 日（木）～12 月 2 日（土）

会 場：福岡国際会議場

会 長：後藤 純信  
（国際医療福祉大学 医学部 生理学講座 教授  
国際医療福祉大学大学院 作業療法学分野 教授）

副会長：学術大会担当  
重藤 寛史  
（九州大学大学院医学研究院 保健学部門 検査技術科学分野 教授）  
鬼塚 俊明  
（九州大学大学院医学研究院 神経画像解析学 教授）

副会長：技術講習会担当  
片山 雅史  
（純真学園大学保健医療学部 検査科学科 教授）

技術講習会顧問：  
高橋 修  
（東京都リハビリテーション病院 臨床検査科）





## 第 53 回日本臨床神経生理学学会学術大会/第 60 回日本臨床神経生理学学会技術講習会

会 期：2023 年 11 月 30 日（木）～12 月 2 日（土）

会 場：福岡国際会議場

会 長：後藤 純信

（国際医療福祉大学 医学部 生理学講座 / 国際医療福祉大学大学院 作業療法学分野）

## ご挨拶

謹啓

この度、第 53 回日本臨床神経生理学学会学術大会および第 60 回日本臨床神経生理学学会技術講習会を 2023 年 11 月 30 日（木）～12 月 2 日（土）の 3 日間、福岡市の福岡国際会議場にて開催させていただくことになり、関係者一同、大変光栄に思っております。

この伝統ある 2 学会を開催するにあたり、ひと言、ご挨拶申し上げます。

今回の学術大会の総合テーマは「一歩歩行万里」、副題として「～基礎から臨床へ 臨床から基礎へ～」と致しました。今回のテーマである「一歩歩行万里」は、母校の校訓の 1 つで、45 年来人生の礎としている言葉の 1 つです。新しい知見を得るためには、“行きつ戻りつ”しながらの 1 歩 1 歩の着実な歩みが大切で、それがなくては主体的かつ創造性に富む思考や現実に即した行動が確立しないことは周知のことと思います。研究や教育も同様で、1 つ 1 つの進歩なくして発展はありません。特に、学際性の高い当学会は、“基盤となる基礎分野の新たな知見を臨床に還元する、臨床での疑問が新たな基礎研究を生み出す”、といった生命の輪廻と同様の基礎と臨床の歯車が合ってこそ社会貢献できると考えています。近年の脳・神経系の基礎研究の発展と臨床応用には目覚ましいものがあり、日々、新しいテクノロジーや解析法が開発されています。本学術大会が、基盤となる臨床神経生理学を究めていただくとともに、新たな研究や開発の出発点を発見していただく一助となることを強く願っております。

このような考えの下で、本学術大会のプログラムは、臨床神経生理分野の基盤となる知識を習得でき、さらに新たな発想が得られるような基礎と臨床の融合を目指した教育講演、シンポジウム、ミニレクチャー、ランチョンセミナー、イブニングセミナー、市民公開講座などを企画しております。また、技術講習会は、初心者も興味が湧くようなレクチャーとライブデモを中心に構成したいと考えており、当日参加できなかった方にも視聴できるようなオンデマンド配信も考えております。

このように、例年にも増した充実したプログラム構成を考えており、ご支援、ご協力頂ける方にも満足して頂けるよう、計画を進めてまいりますので、是非とも、皆様のご支援、ご協力を賜りますよう、よろしくお願い申し上げます。

謹白

第 53 回日本臨床神経生理学学会学術大会  
第 60 回日本臨床神経生理学学会技術講習会

会 長 後藤 純信

（国際医療福祉大学 医学部 生理学講座 教授）

国際医療福祉大学大学院 作業療法学分野 教授





第 53 回日本臨床神経生理学学会学術大会/第 60 回日本臨床神経生理学学会技術講習会  
会 期：2023 年 11 月 30 日（木）～12 月 2 日（土）  
会 場：福岡国際会議場  
会 長：後藤 純信  
（国際医療福祉大学 医学部 生理学講座 / 国際医療福祉大学大学院 作業療法学分野）

## 開催概要

### 1. 学会の名称

第 53 回日本臨床神経生理学学会学術大会  
第 60 回日本臨床神経生理学学会技術講習会

### 2. テーマ

「一歩歩行万里 ～基礎から臨床へ 臨床から基礎へ～」

### 3. 組織体制

会 長：

後藤 純信（国際医療福祉大学 医学部 生理学講座 教授  
国際医療福祉大学大学院 作業療法学分野 教授）

副会長：学術大会担当

重藤 寛史（九州大学大学院医学研究院 保健学部門検査技術科学分野 教授）  
鬼塚 俊明（九州大学大学院医学研究院 神経画像解析学 教授）

プログラム企画委員長：

齋藤 貴徳（関西医科大学医学部整形外科学講座）

副会長：技術講習会担当

片山 雅史（純真学園大学保健医療学部 検査科学科 教授）

技術講習会顧問：

高橋 修（東京都リハビリテーション病院 臨床検査科）

### 4. 開催期間

2023 年（令和 5 年）11 月 30 日（木）～12 月 2 日（土）の 3 日間

### 5. 参加者数

約 1,700 名（予定）

### 6. 開催場所

福岡国際会議場 〒812-0032 福岡市博多区石城町 2-1  
TEL 092-262-4111



## 第 53 回日本臨床神経生理学学会学術大会/第 60 回日本臨床神経生理学学会技術講習会

会 期：2023 年 11 月 30 日（木）～12 月 2 日（土）

会 場：福岡国際会議場

会 長：後藤 純信

（国際医療福祉大学 医学部 生理学講座 / 国際医療福祉大学大学院 作業療法学分野）

### 7. 学会の目的と開催意義

臨床神経生理分野の基盤となる知識を習得でき、さらに新たな発想が得られるような基礎と臨床の融合を目指した学術大会を開催する。

特別講演、教育講演、シンポジウム、ワークショップ、サテライトシンポジウム、ハンズオンセミナー、口演およびポスターによる一般演題など約 400 題の発表を 3 日間にわたり行う。

また期間中に、検査技師、学生、若手医師を対象に技術講習会を 2 日間にわたり同時開催する。

### 8. 学会の日程（予定）

2023 年 11 月 30 日（木） 9:00～18:00

2023 年 12 月 1 日（金） 8:00～18:00

2023 年 12 月 2 日（土） 8:00～18:00

### 9. 大会事務局

【第 53 回日本臨床神経生理学学会学術大会/

第 60 回日本臨床神経生理学学会技術講習会 組織委員会】

国際医療福祉大学 福岡薬学部薬学科（大川キャンパス）

事務局長：緒方 勝也

### 10. 運営事務局（各種問合せ先）

【第 53 回日本臨床神経生理学学会学術大会/

第 60 回日本臨床神経生理学学会技術講習会 運営事務局】

株式会社 JTB コミュニケーションデザイン 事業共創部内

担当：上屋（ウワヤ）・北原

〒810-0072 福岡市中央区長浜 1-1-35 新 K B C ビル 4 F

TEL: 092-751-3244 FAX: 092-751-3250

E-mail : jscn2023@jtbcom.co.jp

協賛担当：今野（コンノ）

E-mail: jscn2023-sponsor@jtbcom.co.jp



第 53 回日本臨床神経生理学会学術大会/第 60 回日本臨床神経生理学会技術講習会  
会 期：2023 年 11 月 30 日（木）～12 月 2 日（土）  
会 場：福岡国際会議場  
会 長：後藤 純信  
(国際医療福祉大学 医学部 生理学講座 / 国際医療福祉大学大学院 作業療法学分野)

## 開催規約

### 【情報公開への同意について】

日本製薬工業協会および日本ジェネリック製薬協会の「企業活動と医療機関等の関係の透明性ガイドライン」、日本医療機器産業連合会の「医療機器業界における医療機関等との透明性ガイドライン」に基づき、「共催企業様と医療機関及び医療関係者との関係の透明性に関する指針」に従い、大会等の会合開催にかかる費用を公開することについて同意いたします。

### 【開催形式について】

現地開催を基本としていますが、一部主要プログラムについてはライブ配信またはオンデマンド配信を組み合わせて実施することを検討しています。詳細は随時関係者へご案内するとともに、ホームページ上にて公開してまいります。

### 【企業名の公表について】

お申込みいただいた企業名を学術大会のプログラム・抄録集へ掲載いたします。  
※2023 年 8 月末以降のお申込みにつきましては、掲載できない場合がありますので予めご了承ください。

### 【お申込み方法】

オンラインによる受付となります。学会ホームページ (<https://www.jscn2023.org/>) の [協賛申込] ページよりお申し込みください。  
※申込ページは 2022 年 12 月中旬頃公開予定です。

### 【振込先口座】

銀行名：福岡銀行 本店営業部  
口座番号：普通 6842639  
口座名義：第 53 回日本臨床神経生理学会学術大会 大会長 後藤 純信  
フリガナ：ダイ53カイニホリシヨウシケイセイリガ ヲカイガ クジ ヌツタイカイ

### 【お取消しについて】

お申込の正式受理後は、主催者が不可抗力と認めた事故以外の取り消しは出来ません。一旦お振込みいただいた協賛費用の返金はいたしかねますので予めご了承の程お願いいたします。  
注) 万が一、学会開催時期にコロナ感染拡大となり、学会の開催形態を完全 WEB 開催に変更した場合、展示会につきましては WEB 展示会という形で開催をさせていただきます。ただし、企業様のご事情もあるかと存じますので、出展辞退のお申し出があった場合は、事務手数料、振込手数料を差し引いて出展料を返金いたします。  
※事務手数料はご辞退の時期により変動しますので、要望が出た時点で算出いたします。  
※WEB 展示会の開催要項につきましては、変更になった時点で改めて趣意書を発行いたします。

### 【申込先・お問合せ先】

日本臨床神経生理学会 第 53 回学術大会/第 60 回技術講習会 運営事務局 (協賛担当)  
(株)JTB コミュニケーションデザイン内 担当：今野(コンノ)  
〒810-0072 福岡市中央区長浜 1-1-35 新 KBC ビル 4F  
TEL： 092-751-3244 FAX： 092-751-3250  
E-mail: jscn2023-sponsor@jtbcom.co.jp



第 53 回日本臨床神経生理学会学術大会/第 60 回日本臨床神経生理学会技術講習会  
 会 期：2023 年 11 月 30 日（木）～12 月 2 日（土）  
 会 場：福岡国際会議場  
 会 長：後藤 純信  
 （国際医療福祉大学 医学部 生理学講座 / 国際医療福祉大学大学院 作業療法学分野）

## 収支予算書

### 【収入の部】

項目	数量	単価	金額
<b>I 参加登録費</b>	1700 名		<b>25,000,000</b>
<b>学術大会参加費(前期)</b>			<b>11,050,000</b>
一般参加者	500 名	18,000	9,000,000
メディカルスタッフ	200 名	9,000	1,800,000
学部学生	50 名	5,000	250,000
<b>技術講習会参加費(前期)</b>			<b>3,220,000</b>
一般参加者	200 名	12,000	2,400,000
メディカルスタッフ	60 名	12,000	720,000
学部学生	20 名	5,000	100,000
<b>学術大会参加費(後期)</b>			<b>9,700,000</b>
一般参加者	400 名	20,000	8,000,000
メディカルスタッフ	150 名	10,000	1,500,000
学部学生	40 名	5,000	200,000
<b>技術講習会参加費(後期)</b>			<b>1,030,000</b>
一般参加者	50 名	14,000	700,000
メディカルスタッフ	20 名	14,000	280,000
学部学生	10 名	5,000	50,000
<b>II 広告料収入</b>			<b>2,684,000</b>
表4	1 社	330,000	330,000
表2・表3	2 社	220,000	440,000
後付1頁	5 社	132,000	660,000
後付1/2頁	8 社	88,000	704,000
バナー広告	3 社	110,000	330,000
幕間広告	2 社	110,000	220,000
ネックストラップ提供	1 社	0	0
コングレスバッグ提供	1 社	0	0
<b>III 展示出展料</b>			<b>5,566,000</b>
機器展示	20 社	275,000	5,500,000
書籍展示	2 社	33,000	66,000
<b>IV 共催セミナー</b>			<b>26,840,000</b>
ランチョンセミナー(1000席)	3 社	1,320,000	3,960,000
ランチョンセミナー(400席)	3 社	1,100,000	3,300,000
ランチョンセミナー(250席)	9 社	880,000	7,920,000
スポンサードシンポジウム(250席)	3 社	880,000	2,640,000
モーニングセミナー(250席)	1 社	660,000	660,000
モーニングセミナー(110席)	1 社	550,000	550,000
イブニングセミナー(400席)	1 社	660,000	660,000
イブニングセミナー(250席)	1 社	550,000	550,000
ハンズオンセミナー(250席)	2 社	990,000	1,980,000
ハンズオンセミナー(110席)	2 社	880,000	1,760,000
ワークショップ(250席)	2 社	770,000	1,540,000
ワークショップ(110席)	2 社	660,000	1,320,000
<b>V 寄付金・助成金</b>			<b>3,680,000</b>
福岡観光コンベンションビューロー			700,000
寄付金			2,000,000
本部助成金			980,000
<b>総合計</b>			<b>63,770,000</b>

### 【支出の部】

項目	小計
<b>I 会議準備費</b>	<b>16,400,000</b>
印刷・制作費	3,300,000
抄録集印刷費	3,300,000
その他印刷・制作物作成費	3,500,000
ホームページ作成費	1,500,000
論文関連処理費	950,000
参加登録処理費	3,050,000
通信費・発送費	600,000
事務局人件費	3,500,000
<b>II 会議運営費</b>	<b>39,480,000</b>
会場費	8,000,000
機材費	9,830,000
看板・ポスターパネル・展示ブース設営費	6,100,000
事務局備品費	850,000
当日運営人件費	4,600,000
謝金交通費	6,000,000
託児費	500,000
飲食関係費	3,600,000
<b>III 事後処理費</b>	<b>3,280,000</b>
<b>IV 業務委託費</b>	<b>4,610,000</b>
<b>総合計</b>	<b>63,770,000</b>



第 53 回日本臨床神経生理学会学術大会/第 60 回日本臨床神経生理学会技術講習会  
 会 期：2023 年 11 月 30 日（木）～12 月 2 日（土）  
 会 場：福岡国際会議場  
 会 長：後藤 純信  
 （国際医療福祉大学 医学部 生理学講座 / 国際医療福祉大学大学院 作業療法学分野）

## 共催セミナー募集要項

1. 会期 2023 年（令和 5 年）11 月 30 日（木）～12 月 2 日（土）の 3 日間
2. 会場 福岡国際会議場 〒812-0032 福岡市博多区石城町 2-1
3. 開催形式と費用（税込）

※ 時間並びに収容人数は予定です。プログラム構成や仕様により変更となることがございます。あらかじめご了承ください。

ランチョンセミナー（12 時前後より 60 分・全 18 枠）			
日時（予定）	会場	収容数	共催金額(税込)
11 月 30 日(木) ～	第 1 会場	1,000 名	1,320,000 円
	第 2 会場	400 名	1,100,000 円
12 月 2 日(土)	第 3～第 6 会場	250 名	880,000 円

スポンサードシンポジウム（90 分～120 分・全 3 枠）時間枠は今後プログラムに準じ調整			
日時（予定）	会場名	収容数	共催金額(税込)
11 月 30 日(木)～12 月 2 日(土)	第 3～第 6 会場	250 名	880,000 円

モーニングセミナー（8:10 より 40 分予定・全 2 枠）			
日時（予定）	会場名	収容数	共催金額(税込)
12 月 1 日(金) ～	第 3～第 6 会場	250 名	660,000 円
	第 7～第 8 会場	110 名	550,000 円

イブニングセミナー（17 時頃より 40 分予定・全 2 枠）			
日時（予定）	会場名	収容数	共催金額(税込)
11 月 30 日(木) ～	第 2 会場	400 名	660,000 円
	第 3～第 6 会場	250 名	550,000 円

ハンズオンセミナー（130 分・4 枠）時間枠は今後プログラムに準じ調整			
日時（予定）	会場名	収容数	共催金額(税込)
11 月 30 日(木) ～	第 3～第 6 会場	250 名	990,000 円
	第 7～第 8 会場	110 名	880,000 円

ワークショップ（60 または 130 分・4 枠）時間枠は今後プログラムに準じ調整			
日時（予定）	会場名	収容数	共催金額(税込)
11 月 30 日(木) ～	第 3～第 6 会場	250 名	770,000 円
	第 7～第 8 会場	110 名	660,000 円





## 第 53 回日本臨床神経生理学会学術大会/第 60 回日本臨床神経生理学会技術講習会

会 期：2023 年 11 月 30 日（木）～12 月 2 日（土）

会 場：福岡国際会議場

会 長：後藤 純信

（国際医療福祉大学 医学部 生理学講座 / 国際医療福祉大学大学院 作業療法学分野）

### 4. 会場仕様（予定）

会場割	階数	部屋名称	収容人員(100%)
第 1 会場	3F	メインホール	1000 席
第 2 会場	5F	国際会議室	400 席
第 3 会場	5F	502+503	250 席
第 4 会場	4F	409+410	250 席
第 5 会場	4F	411+412	250 席
第 6 会場	4F	413+414	250 席
第 7 会場	4F	402～403	110 席
第 8 会場	4F	404～405	110 席

※会場仕様ならびに席数は変更となる場合がございます。

### 5. プログラム編成

演題名、座長および演者は、事前に主催事務局（会長）にご承認を得た上で、講師依頼を進めていただきますようお願いいたします。

尚、企画内容や講師が重複している場合は、主催者側より調整をお願いする場合がございます。あらかじめご了承ください。

座長・演者との連絡折衝は貴社に一任いたします。申込時に現状で予定されているテーマ、演題名、座長候補、演者候補をご記載ください。

※協賛のお申込自体はセミナー内容が未定のままエントリーが可能ですが、ご記載いただきましたテーマなどにて選定をいたしますので、可能な限りご記載をお願いいたします。  
座長・演者・演題名が未定の場合は、お申込み期限までに決まり次第お知らせください。

貴社セミナーのプログラム内容検討時には次の手順でお進めください。

#### プログラム決定手順

Step1：テーマ&講師案を主催事務局へご相談の上、ご承諾をお取りください。

Step2：候補者を「候補」としてオンライン登録（学術集会 HP「協賛申込」ページ）

Step3：講師の方へ依頼、講師決定

Step4：テーマおよび講師情報が決定した場合「決定」としてシステムへ再登録

※Step2 までは募集締切時点までにお済ませください。

※Step4 は会場決定通知の際に改めてご案内いたしますが、共催セミナー申込締切日より前に決定した場合は、協賛申込システムへ再登録をお願いいたします。



## 第 53 回日本臨床神経生理学学会学術大会/第 60 回日本臨床神経生理学学会技術講習会

会 期：2023 年 11 月 30 日（木）～12 月 2 日（土）

会 場：福岡国際会議場

会 長：後藤 純信

（国際医療福祉大学 医学部 生理学講座 / 国際医療福祉大学大学院 作業療法学分野）

### 6. 開催会場選定

ご希望の開催形式に基づき第 1 希望、第 2 希望の順でエントリーをお願いいたします。

※会場・時間枠の決定に関しましては主催者にご一任いただきますようお願いいたします。

尚、ご希望の会場が複数社申込みになった場合、お申込が早い企業様を優先とさせていただきますので、予めご了承ください。

### 7. 共催名称

チラシおよび案内状作成時は以下の通り記載をお願いいたします。

各企業名／○○○○○○○○○○○○○○

第 53 回日本臨床神経生理学学会学術大会/第 60 回日本臨床神経生理学学会技術講習会

### 8. 申込締切日

2023 年 5 月 31 日（水）必着

※複数社お申込みいただいた場合は、主催者側にて決定させていただきます。

### 9. 今後の予定

共催セミナー申込開始（オンライン）	2022 年 12 月中旬頃～
共催セミナー申込締切（オンライン）	2023 年 5 月 31 日（水）
講師&タイトル情報の「候補・予定」登録締切	同上
会場決定通知、共催費ご請求書送付	2023 年 6 月中旬頃
講師&タイトル情報の「決定」締切	2023 年 7 月下旬
共催費振込期限	2023 年 8 月 31 日（木）
当日運営要項送付（オプション手配のご案内）	2023 年 10 月中旬頃
当日飲食等オプション手配品締切	2023 年 11 月初旬頃
オプション手配品請求書送付	2023 年 12 月中 ※会終了後 2 週間程度
オプション手配品分振込期限	2024 年 1 月 31 日（水）



## 共催セミナー経費ご負担の基本的考え方

### 1. 開催経費に含まれるもの

- ・会場費 ・座長席 ・演台 ・スクリーン（メイン） ・PC プロジェクター（メイン）
  - ・卓上ライト ・マイク ・レーザーポインター ・会館設備代（音響システム、照明）
- ※上記以外の機材を使用される場合は新規手配となりますので、全額をご負担いただきますようお願いいたします。

### 2. 開催経費に含まれないもの

次のものは開催経費に含まれませんので、各社様にてご負担ください。

#### a. 飲食物

(ランチョン弁当・モーニング軽食・イブニング軽食)

飲食物の手配個数につきましては各社様に御一任いたします。

(弁当料金は@1,500 円程度お茶付・税別、軽食料金は@1,200 円程度飲料付・税別を想定していますが、詳細・内容は主催者に一任願います)

#### b. 講師謝礼/交通費

演者、座長への謝礼及び交通費、宿泊費は開催経費に含みませんので、各社にて実費ご負担をお願いいたします。

#### c. 企業様控室（個室）

#### d. 看板

会場前看板・誘導看板をご希望の場合は、各社様にてご負担をお願いいたします。

#### e. 運営スタッフ

資料/飲食配布・アナウンス・照明・進行係等の運営業務は各社様にてご対応ください。

※PC オペレーターは会場内におります。

#### f. 制作物

演者・座長の前垂れ（氏名掲示）、告知チラシ、プログラム等は各社様でご準備ください。（制作の際は印刷に入る前に予め運営事務局へ原稿を提出し、時間等のチェックを受けるようにしてください）

#### g. 追加機材費

会場内の機材・備品は学会で使用するものをそのままご利用ください。講演会場内に追加で機材・医療機器・備品を入れる場合、それに伴いレイアウトを変更する場合は、各社様にて設営および原状復帰まで時間内にご対応をお願いします。

#### h. 進行管理費

共催セミナー進行管理費として、運営事務局（(株)JTB コミュニケーションデザイン）より実費経費の 15%を請求させていただきます。



## 第 53 回日本臨床神経生理学学会学術大会/第 60 回日本臨床神経生理学学会技術講習会

会 期：2023 年 11 月 30 日（木）～12 月 2 日（土）

会 場：福岡国際会議場

会 長：後藤 純信

（国際医療福祉大学 医学部 生理学講座 / 国際医療福祉大学大学院 作業療法学分野）

### 3. 請求書に関して

請求書の発行は経理処理の都合上、下記のようになりますので、予めご了承ください。

<開催経費に関して>・・・ 主催者からの発行

<実費分に関して>・・・ 運営事務局（株）JTB コミュニケーションデザイン）からの発行

（飲食、看板、スタッフ手配等開催経費に含まれないもの）

※開催会場が決定次第、開催経費の請求書を発行させていただきます。

尚、お弁当等の実費につきましては会期終了後のご請求となり、上記に記載の通り実費経費の 15%を請求させていただきます。

### 4. 情報公開への同意について

日本製薬工業協会および日本ジェネリック製薬協会の「企業活動と医療機関等の関係の透明性ガイドライン」、日本医療機器産業連合会の「医療機器業界における医療機関等との透明性ガイドライン」に基づき、「共催企業様と医療機関及び医療関係者との関係の透明性に関する指針」に従い、大会等の会合開催にかかる費用を公開することについて同意いたします。



## 第 53 回日本臨床神経生理学学会学術大会/第 60 回日本臨床神経生理学学会技術講習会

会 期：2023 年 11 月 30 日（木）～12 月 2 日（土）

会 場：福岡国際会議場

会 長：後藤 純信

（国際医療福祉大学 医学部 生理学講座 / 国際医療福祉大学大学院 作業療法学分野）

## 企業展示募集要項

### 1. 展示概要

会 場： 福岡国際会議場 2F 多目的ホール  
※会場変更の可能性がございますので予めご了承ください。

開 催 日 時： 2023 年 11 月 30 日（木） 10：00～17：00（予定）  
12 月 1 日（金） 10：00～17：00（予定）  
12 月 2 日（土） 09：00～14：00（予定）

搬 入： 2023 年 11 月 29 日（水） 13：00～16：00(予定) 第 1 次施工(コマ割り)  
16：00～20：00（予定）出展社搬入

搬 出： 2023 年 12 月 2 日（土） 14：00～16：00（予定）

募集小間数： 医薬品・機器 20 小間

出展料（医薬品・機器）：

<スペース渡し>

¥220,000（税込）／1 小間（間口 1.8m×奥行 0.9m）

※上記金額はスペースのみの料金です。バックパネル・サイドパネルなどは含まれておりません。

<パッケージ渡し>

¥275,000（税込）／1 小間（間口 1.8m×奥行 0.9m×高さ 2.1m）

出展料（書籍）：¥33,000(税込)／1 式（机 5 本まで）

※書籍かどうかの判断は、本会長が決定いたします。

※机 6-10 本をご希望の場合、2 式の申し込みが必要となります。

そ の 他：

※開催会場、時間、搬入・搬出の時間は変更になる場合がございますので予めご了承ください。

※出展者説明会は行いません。開催約 1 ヶ月前頃に改めて詳細を連絡いたします。

※場所の決定に関しましては、主催者に一任くださいますようお願いいたします。

### 2. お申込み締切日

2023 年 6 月 30 日（金）

### 3. 出展料のお支払い

出展料の請求書は、申込締め切り後にお送りします。

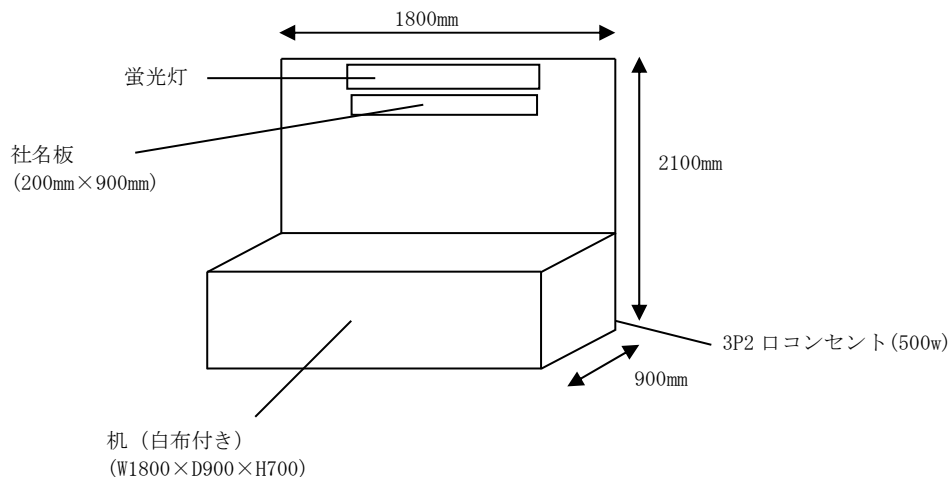
請求書が届きましてから、期日までに指定の銀行口座にお振込みください。

また、銀行発行の振込控をもって、当方の領収書に代えさせていただきます。



#### 4. 小間仕様 <パッケージ渡し>

- ・バックパネルにはベニアパネルを使用
- ・高さ 2,100 mm のパネル加工紙表装（白）で設置
- ・バックパネルに蛍光灯を 1 灯設置
- ・社名板は巾 200 mm × 900 mm の白地ウッドラック、黒文字、各ゴシック体で表示  
（株式会社、有限会社などは、（株）、（有）と表示）  
※ロゴ指定の場合は別途料金がかかりますので、予めご了承ください。
- ・1 小間につきコンセント 3P2 口（500W）を設置  
※消費電力が 500W 未満は無料、500W 以上の場合は追加電源工事料がかかります。
- ・机 1 本（白布付き）を設置。（W1800 mm × D900 mm × H700 mm）  
※机が不要な場合は予め事務局へ机不要の指示をお願いいたします。



#### 5. 出展申込の解約

- 出展申込の正式受理後は、主催者が不可抗力と認めた事故以外の取り消しは出来ません。  
一旦お振込みいただいた出展料の返金はいたしかねますので予めご了承ください。  
注) 万が一、学会開催時期にコロナ感染拡大となり、学会の開催形態を完全 WEB 開催に変更した場合は、展示会につきましては WEB 展示会という形で開催をさせていただきます。  
ただし、企業様のご事情もあるかと存じますので、出展辞退のお申し出があった場合は、事務手数料、振込手数料を差し引いて出展料を返金いたします。  
※事務手数料はご辞退の時期により変動いたしますので要望が出た時点で算出いたします。  
※WEB 展示会の開催要項につきましては、変更になった時点で改めて趣意書を発行します。

#### 6. 出展物の管理

出展物の管理は、出展者が責任を持つものとし、出展期間中の出展物の盗難・紛失・災害・損害など不可抗力による出展物に対して補償等の責任は主催者側では負いかねます。予めご了承ください。

#### 7. オプション手配について

電気を含むオプション手配のご注文は、開催約 1 ヶ月前頃にご案内します「当日運営実施要項」にてご確認ください。



## 抄録集広告募集要項 (PDF 版)

1. 印刷部数 抄録集 (PDF)  
※学術大会ホームページ並びに日本臨床神経生理学会ホームページへ掲載予定
2. 発行日 2023 年 10 月下旬
3. 媒体制作費 3,300,000 円 (税込)
4. 広告料総額 2,134,000 円 (税込)
5. 閲覧対象  
本学術大会参加者・一般社団法人日本臨床神経生理学会会員・関係機関
6. 規格 A 4 判 約 100 頁 (天地 29.7 cm×左右 21 cm)
7. 入稿形態 可能な限り電子データ (PDF, イラストレーター) にてご提出ください  
※紙焼、清刷、データのいずれかで入稿可能  
※データ入稿の場合は、必ず校正紙を添付してください
8. 広告掲載規格

希望枠	枠数	掲載料(税込)	色
表 4	1 枠	330,000 円	カラー
表 2・3	2 枠	220,000 円	カラー
後付 1 頁	5 枠	132,000 円	モノクロ
後付 1/2 頁	8 枠	88,000 円	モノクロ
9. 募集企業数 16 社 (予定)
10. お申込み締切日 2023 年 8 月 31 日 (木)
11. 版下提出締切 2023 年 9 月 8 日 (金) 必着  
※版下はオンライン/E-mail もしくは郵送でご提出ください。  
※当方では版下作成はいたしません。

### <オンラインの場合>

広告版下は完全版下にて、PDF データ (解像度 350dpi 以上) をご用意の上、オンライン受付のマイページよりアップロードをお願いいたします。  
※5MB 未満のデータのみとなります。

### <E-mail・郵送の場合>

5MB 以上 25MB 以内のデータは、E-mail (jscn2023-sponsor@jtbcom.co.jp) にてお送りください。25MB を超えるデータは CD-R にて、運営事務局 (協賛担当) まで書留・宅配をご利用の上ご郵送ください。イラストレーターデータの場合はアウトライン処理の上、出力見本を添付ください。紙焼きの場合も同様に郵送にて承ります。

### 12. 広告料のお支払い

広告料に関する請求書は、申込み締切後、掲載枠が決定した後にお送りいたしますので、請求書が届いてから、期日までに指定の銀行口座にお振込みください。また、銀行発行の振込控をもって当方の領収書に代えさせていただきます。



## その他各種広告募集要項

（税込表示）

募集媒体	バナー広告	幕間広告	ネックストラップ <sup>®</sup> 広告	コングレスバッグ <sup>®</sup> 広告
掲載箇所	ホームページ トップ画面	スクリーン上	参加者名札ケース 用ネックストラップ <sup>®</sup>	コングレスバッグ <sup>®</sup>
掲載期間/ 対象	データ受信後 （10日以内～ ホームページ公 開終了まで）	開催期間中 （11月30日 ～ 12月2日）	学会参加者対象 にて配布	学会参加者対象 にて配布
募集枠	5 枠	3 枠	1 枠	1 枠
広告料金	110,000 円	110,000 円	物品提供または 550,000 円 <sup>※</sup>	物品提供または 1,100,000 円 <sup>※</sup>
媒体制作 費用	1,210,000 円		550 円 x 2,000 個 = 1,100,000 円	1,100 x 2,000 個 = 2,200,000 円
備考	サイズは別途ご 案内	60 秒以内・動画 （Mp4）・スライド サイズ 16：9	貴社名あるいは ロゴ等を掲載	貴社名あるいは ロゴ等を掲載

※物品提供をいただける場合は、広告料金の請求はございません。

### 1. バナー・動画作成

バナーデータ・動画については貴社にて作成の上、運営事務局（jscn2023-sponsor@jtbcom.co.jp）までメールにてご送付ください。（当方ではデータの作成はいたしません）。

### 2. 広告掲載決定・注意事項

バナーの掲載箇所、動画の放映タイミング・ロゴの掲載箇所等は、申込締め切り後に主催者にて決定いたします。ご一任ください。

申込社が主催者の許可無くスペースの全部、または一部を第三者に譲渡・貸与もしくは申込社同士において交換することはできません。

物品提供をいただく場合は、予定デザインを確認させていただいた上での判断となります。締め切り日までにデザイン案のご提示をお願いします。

### 3. お申込み期限

申込締切日： 2023 年 8 月 31 日（木）

※データ提出に関しては個別にご案内します。

### 4. 広告料のお支払い

広告料の請求書は、申込締め切り後にお送りします。

請求書が届きましてから、期日までに指定の銀行口座にお振込みください。

また、銀行発行の振込控をもって、当方の領収書に代えさせていただきます。





第 53 回日本臨床神経生理学会学術大会/第 60 回日本臨床神経生理学会技術講習会  
会 期：2023 年 11 月 30 日（木）～12 月 2 日（土）  
会 場：福岡国際会議場  
会 長：後藤 純信  
(国際医療福祉大学 医学部 生理学講座 / 国際医療福祉大学大学院 作業療法学分野)

## 寄付金募集要項

- 1. 募金名称** 第 53 回日本臨床神経生理学会学術大会  
/第 60 回日本臨床神経生理学会技術講習会
- 2. 寄付金を必要とする理由**

本会は臨床神経生理分野に関わる研究者、その他関係者の約 1,700 名の参加が予想され、開催に要する費用は 63,110,000 円と推定されます。これらの諸経費は、本来参加費で賄われるべきではありますが、相当額を関係各所からのご賛助に頼らなければならぬのが実情であり、収支予算書にありますように 2,000,000 円のご支援に頼らざるを得ない状況でございます。是非ともご支援を賜りますようお願い申し上げます。
- 3. 募集期間** 2022 年 12 月 1 日（木）～2023 年 11 月 29 日（水）
- 4. 募金目標額** 2,000,000 円
- 5. 募金対象先** 医学関係企業他
- 6. 寄付金の使途** 第 53 回日本臨床神経生理学会学術大会/第 60 回日本臨床神経生理学会技術講習会の開催・運営費に充当
- 7. 寄付金募集責任者**

後藤 純信（国際医療福祉大学 医学部 生理学講座 教授  
国際医療福祉大学大学院 作業療法学分野 教授）
- 8. 振込先口座**

銀行名：福岡銀行 本店営業部  
口座番号：普通 6842639  
口座名義：第 53 回日本臨床神経生理学会学術大会 大会長 後藤 純信  
フリガナ：ダイ 53 カニホンリソウシケンケイセリカ ヲカイガ クジ ユツタイカイ
- 9. 振込期限**

2023 年 11 月 29 日（水）まで  
※寄付金に関する請求書発行は行っておりませんので、ご承知おきください。  
※銀行発行の振込控をもって、当方の領収書に代えさせていただきます。



## 第 53 回日本臨床神経生理学会学術大会/第 60 回日本臨床神経生理学会技術講習会

会 期：2023 年 11 月 30 日（木）～12 月 2 日（土）

会 場：福岡国際会議場

会 長：後藤 純信

（国際医療福祉大学 医学部 生理学講座 / 国際医療福祉大学大学院 作業療法学分野）

### 1 0. お申込み方法

オンラインによる受付となります。大会ホームページ (<https://www.jscn2023.org/>) の[協賛申込]ページよりお申し込みください。

※申込ページは 2022 年 12 月中旬頃公開予定です。

お申込されずにご入金をされますと、事務局での照合が困難となりますので、大変お手数ですが上記サイトからのお申込みにご協力をお願いいたします。

※寄付に関する情報につきましては、お申込企業様のウェブサイト等を通じ公開されることに同意いたします。

### 1 1. お申込み・お問合せ先

第 53 回日本臨床神経生理学会学術大会/第 60 回日本臨床神経生理学会技術講習会

(株)JTB コミュニケーションデザイン内

協賛担当：今野（コンノ）

〒810-0072 福岡市中央区長浜 1-1-35 新 KBCビル 4F

TEL： 092-751-3244 FAX： 092-751-3250

E-mail: [jscn2023-sponsor@jtbcom.co.jp](mailto:jscn2023-sponsor@jtbcom.co.jp)



第 53 回日本臨床神経生理学会学術大会/第 60 回日本臨床神経生理学会技術講習会  
会 期：2023 年 11 月 30 日（木）～12 月 2 日（土）  
会 場：福岡国際会議場  
会 長：後藤 純信  
(国際医療福祉大学 医学部 生理学講座 / 国際医療福祉大学大学院 作業療法学分野)

## オンライン申し込み[協賛申込 (共催セミナー・展示・各種広告・寄付募集)]について

第 53 回日本臨床神経生理学会学術大会/第 60 回日本臨床神経生理学会技術講習会の各種協賛申し込みは、オンラインによる受付とさせていただきます。ホームページ公開後、第 53 回日本臨床神経生理学会学術大会/第 60 回日本臨床神経生理学会技術講習会の「協賛申込」ページより、オンラインにてお申し込みをお願いいたします。

インターネット環境がない場合やオンラインによる登録が不可能な場合は、下記運営事務局（協賛担当）までお問合せください。

<お申し込みの流れ>

① 第 53 回日本臨床神経生理学会学術大会/第 60 回日本臨床神経生理学会技術講習会ホームページ (<https://www.jscn2023.org/>) の「各種協賛申込」ページへアクセス



② [協賛申込]より担当者情報登録

登録後、申込 ID がメールで届きます。



③ マイページへログイン

メールで届いた申込 ID と設定したパスワードを入力してログインしてください。



④ マイページ内、メインメニューより各種申し込み登録

ご希望の協賛内容を選択し、必要事項を入力の上、ご登録をお願いいたします。

各種お申込み完了後、確認メールが届きます。

※確認メールが届かない場合は、登録が正常に完了していない可能性があります。必ず、確認メールの受信を確認してください。

※個人情報の利用目的

お名前、メールアドレス等の個人情報は、本件に関する目的以外には利用いたしません。また、個人情報は第三者へは開示いたしません。

### 【第 53 回日本臨床神経生理学会学術大会/第 60 回日本臨床神経生理学会技術講習会運営事務局】

株式会社 JTB コミュニケーションデザイン事業共創部 協賛担当/今野 (コンノ)

〒810-0072 福岡市中央区長浜 1-1-35 新 KBC ビル 4F

TEL: 092-751-3244 FAX: 092-751-3250

E-mail: [jscn2023-sponsor@jtbc.com](mailto:jscn2023-sponsor@jtbc.com) (協賛担当)

※メールでのお問合せにご協力をお願いいたします。